

# Technický list

Vlastnosti produktu



## Stůl mrazicí elektrický GN 1/1, 2 dveře, bez lemu, nerez 230 V

<b>Model</b>	<b>Sap kód</b>	00021219
SM 2D DH	<b>Skupina artiklů</b>	Stoly chladicí a mrazicí



- Materiál: Nerez
- Velikost GN / EN zařízení [mm]: GN 1/1
- Počet GN / EN zařízení: 2
- Počet dveří: 2
- Typ ovládání: Digitální
- Minimální teplota zařízení [°C]: -18
- Maximální teplota zařízení [°C]: -24
- Max. teplota okolí [°C]: 43
- Tloušťka izolace [mm]: 70
- Agregát: Vpravo

<b>Sap kód</b>	00021219	<b>Počet dveří</b>	2
<b>Šířka netto [mm]</b>	1380	<b>Počet GN / EN zařízení</b>	2
<b>Hloubka netto [mm]</b>	700	<b>Velikost GN / EN zařízení [mm]</b>	GN 1/1
<b>Výška netto [mm]</b>	900	<b>Minimální teplota zařízení [°C]</b>	-18
<b>Hmotnost netto [kg]</b>	110.00	<b>Maximální teplota zařízení [°C]</b>	-24
<b>Příkon elektrický [kW]</b>	0.400	<b>Chladivo</b>	R290
<b>Napájení</b>	230 V / 1N - 50 Hz	<b>Klimatická třída</b>	5
<b>Energetická třída</b>	G		

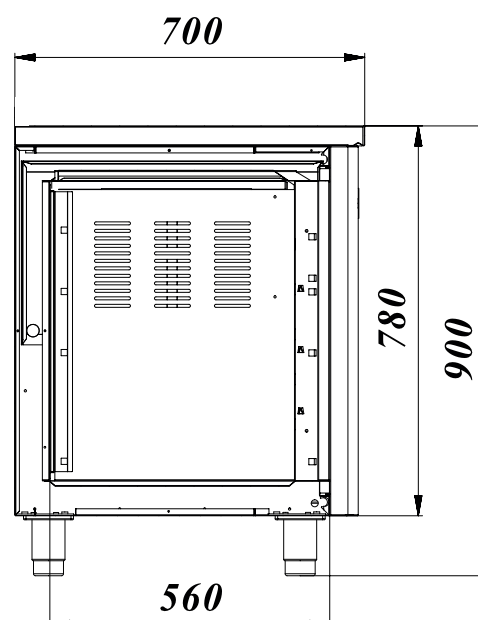
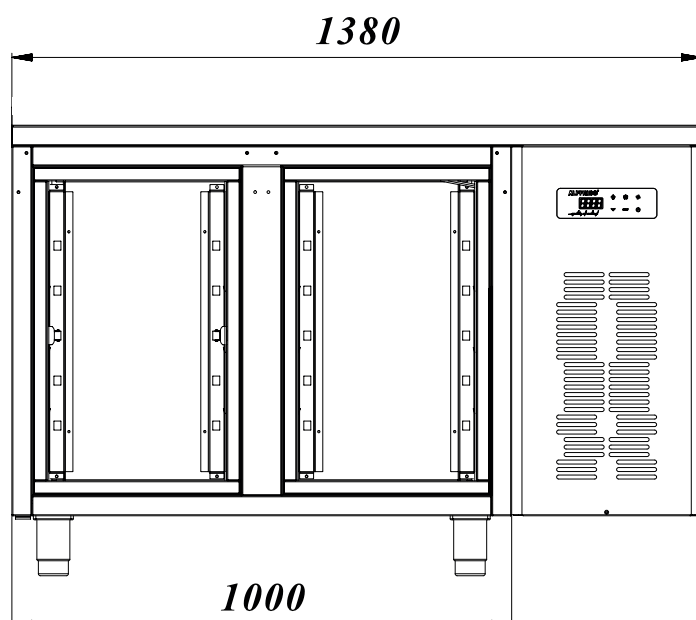
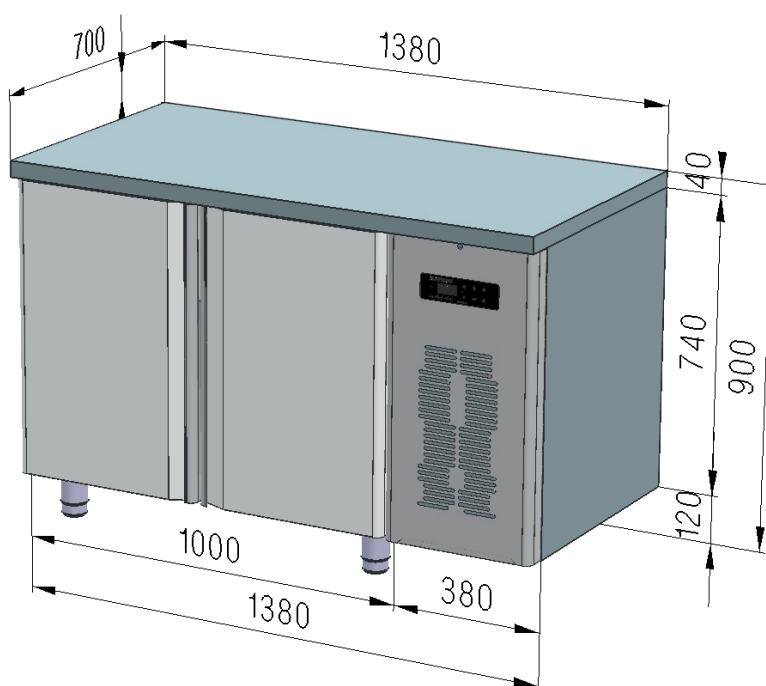
# Technický list

Technický výkres



Stůl mrazicí elektrický GN 1/1, 2 dveře, bez lemu, nerez 230 V

<b>Model</b>	<b>Sap kód</b>	00021219
SM 2D DH	<b>Skupina artiklů</b>	Stoly chladicí a mrazicí



# Technický list

Výhody produktu



## Stůl mrazicí elektrický GN 1/1, 2 dveře, bez lemu, nerez 230 V

<b>Model</b>	<b>Sap kód</b>	00021219
SM 2D DH	<b>Skupina artiklů</b>	Stoly chladicí a mrazicí

1

### **Klimatická třída tropico**

pracuje až do 43 °C

- zaručené fungování i v teplém prostředí kuchyně

2

### **Izolace 60mm**

minimální ztráty

- malá energetická náročnost
- menší ekologická zátěž

# Technický list

Technické parametry



## Stůl mrazicí elektrický GN 1/1, 2 dveře, bez lemu, nerez 230 V

<b>Model</b>	<b>Sap kód</b>	00021219
SM 2D DH	<b>Skupina artiklů</b>	Stoly chladicí a mrazicí

**1. Sap kód:**

00021219

**2. Šířka netto [mm]:**

1380

**3. Hloubka netto [mm]:**

700

**4. Výška netto [mm]:**

900

**5. Hmotnost netto [kg]:**

110.00

**6. Šířka brutto [mm]:**

1450

**7. Hloubka brutto [mm]:**

750

**8. Výška brutto [mm]:**

950

**9. Hmotnost brutto [kg]:**

140.00

**10. Typ spotřebiče:**

Elektrické zařízení

**11. Příkon elektrický [kW]:**

0.400

**12. Napájení:**

230 V / 1N - 50 Hz

**13. Energetická třída:**

G

**14. Chladivo:**

R290

**15. Materiál:**

Nerez

**16. Max. teplota okolí [°C]:**

43

**17. Typ vlastností zařízení 2:**

Mrazicí

**18. Velikost GN / EN zařízení [mm]:**

GN 1/1

**19. Počet GN / EN zařízení:**

2

**20. Nastavitelné nožičky:**

Ano

**21. Pizza provedení:**

Ne

**22. Tloušťka izolace [mm]:**

70

**23. Počet dveří:**

2

**24. Agregát:**

Vpravo

**25. Typ ovládání:**

Digitální

**26. Minimální teplota zařízení [°C]:**

-18

**27. Maximální teplota zařízení [°C]:**

-24

**28. Objem brutto [m3]:**

1.033

# Technický list

Technické parametry



## Stůl mrazicí elektrický GN 1/1, 2 dveře, bez lemu, nerez 230 V

<b>Model</b>	<b>Sap kód</b>	00021219
SM 2D DH	<b>Skupina artiklů</b>	Stoly chladičí a mrazicí

### 29. Objem netto [m3]:

0.869

### 31. Průřez vodičů CU [mm<sup>2</sup>]:

0,5

– Výkon (kW): 2,4-3,3 (230 V)

### 30. Klimatická třída:

5